

PUERTA FRIGORÍFICA

TP6



**PIVOTANTE
INDUSTRIAL**

Fabricación estandar
Disponibilidad inmediata

TP6 | PIVOTANTE INDUSTRIAL

PUERTA FRIGORÍFICA

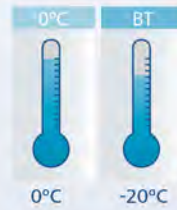
PUERTA FRIGORÍFICA

TP6

PIVOTANTE INDUSTRIAL

Calidad superior
Uso industrial intensivo

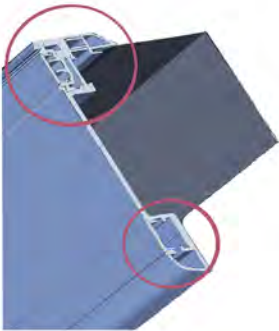
Opciones de aislamiento



- Puerta frigorífica pivotante estándar para cámaras de conservación y congelación.
- Nuestra TP6 tiene ventajas por su diseño elegante, eficiencia energética, mínimo mantenimiento y prestaciones superiores con un precio muy competitivo.
- Entrega inmediata y fabricada con medidas estándar.

DESCRIPCIÓN DE LA PUERTA

Marco



Marco con frontal de aluminio 6063 T5 lacado blanco con rotura de puente térmico especial en nylon 10/6 única en el mercado. Además de una gran robustez, su diseño especial le da una eficiencia energética que permite trabajar con temperaturas negativas por ambos lados de la puerta con total seguridad.

La puerta estándar de 0°C es paso carretilla sin pisadera, la cual es opcional.

En Baja Temperatura incorpora una pisadera con diseño especial que incluye un cable de resistencia térmica (BT 40W) y un sistema anti-hundimiento.

Nuestra TP6 está fabricada sin ningún tipo de madera y con tornillería de acero inoxidable ocultada con tapetas.

Como opción se puede suministrar marco completo de aluminio con VC variable.

Hoja



Hoja con chapa plegada de forma especial con cantos redondeados, con excelente rotura de puente térmico en PVC garantizando la máxima eficiencia energética. Alma de poliuretano inyectado a alta presión con densidad 45Kg/m³ y coeficiente de conductividad térmica de 0,0220 W/m°C. Burlete perimetral de EPDM muy flexible.

Espesor de la hoja

0°C	80 mm
BT	80 mm

Herraje

De material inoxidable, robusto, resistente y con diseño elegante. Regulación vertical y horizontal en bisagras y elementos de cierre. Modelo de bisagras 81121. Cierre 81241 con funcionamiento suave, silencioso, fácil regulación y cerradura con llave incluida.

DETALLES DE LA PUERTA

Medidas generales

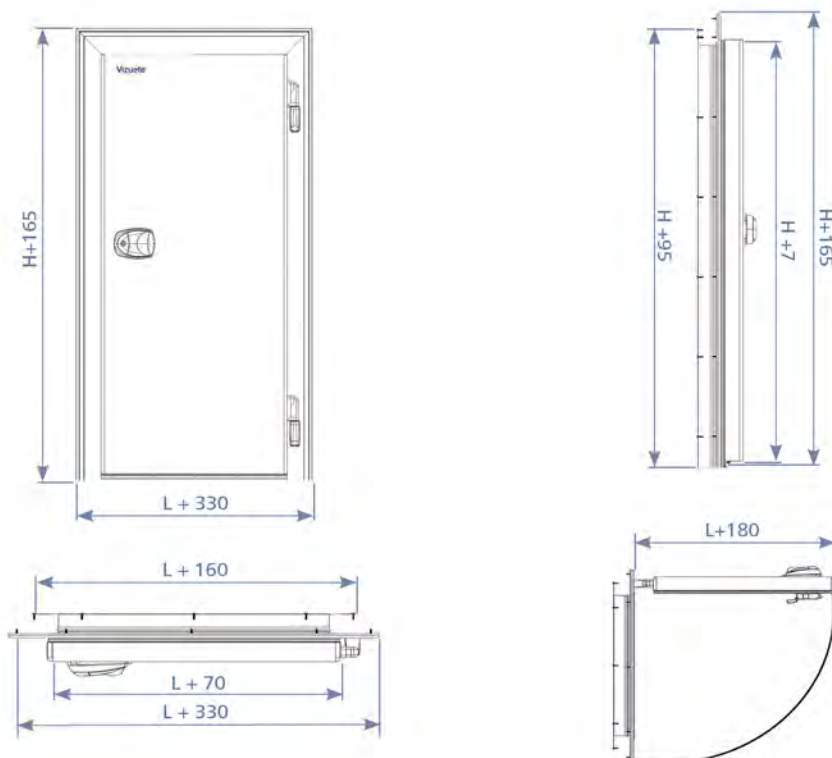
• Medidas de hoja	H+7	L+70
• Medidas de marco	H+165	L+330
• Medidas únicas de fabricación	H: 2200	L: 1200
	H: 2000	L: 1000
	H: 1900	L: 900
	H: 1800	L: 800
• Espesores de hoja y temperatura	0°C: 80 hasta 0°C.	BT: 80 hasta -20°C

Medidas expresadas en mm
H = Alto
L = Ancho

¿Necesita otras medidas?

Este modelo es de fabricación estándar y entrega inmediata. Consulte con nuestro departamento comercial para conocer nuestras opciones en fabricación a medida.

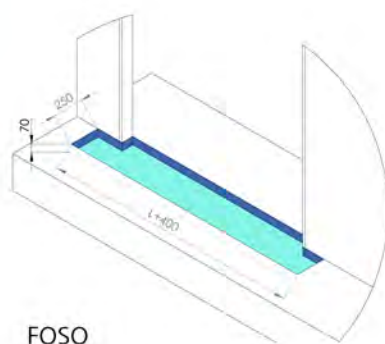
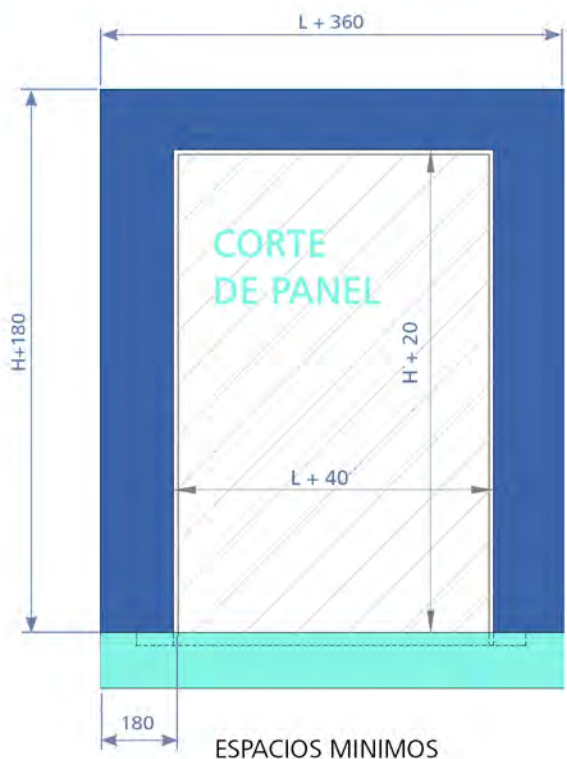
Medidas exteriores



Medidas del corte a practicar en el panel u obra para montar la puerta:

• Paso carretilla	H+20	L+40
• Paso elevado	H+40	L+40

ESQUEMAS TÉCNICOS DE ESTE PRODUCTO



FOSO

OPCIONES DISPONIBLES PARA ESTE PRODUCTO

- * Pisadera estandar en puertas de 0°C
- * Pisadera forrada para adaptar a suelo panel

cod. OTP66

cod. TZF

¿Quiere conocer más opciones?

Podemos ofrecerle aún más posibilidades. Para conocer nuestra gama de opciones al completo, contacte con el departamento comercial.

VISTAS DE LA PUERTA



▲ Vista completa de la puerta

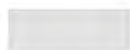


◀ Detalles de la guía de deslizamiento

◀ Detalles

COLORES Y ACABADOS DISPONIBLES

Carta bandacolor [estándar]



Blanco Pirineo
1006 lacado

¿Busca algo más específico?

Consulte más posibilidades de colores y acabados con nuestro departamento comercial.



Calidad de principio a fin

- **Catálogo.** Amplia gama de productos adaptados a diferentes aplicaciones e intensidades de uso.
- **Adaptabilidad.** Fabricación a medida de la mayoría de nuestros productos, con diversas posibilidades de personalización de los modelos estándar.
- **Servicio.** Asesoramiento especializado a cargo de profesionales con amplia experiencia en el sector.
- **Garantía.** Proceso de producción minuciosamente desarrollado, y controlado por un sistema de calidad certificado.
- **Innovación.** Nuestro equipo de I+D+i está en permanente actividad para incorporar a nuestro catálogo nuevos modelos y funcionalidades.
- **Experiencia.** Más de 75 años de historia son la base de nuestra calidad.

